

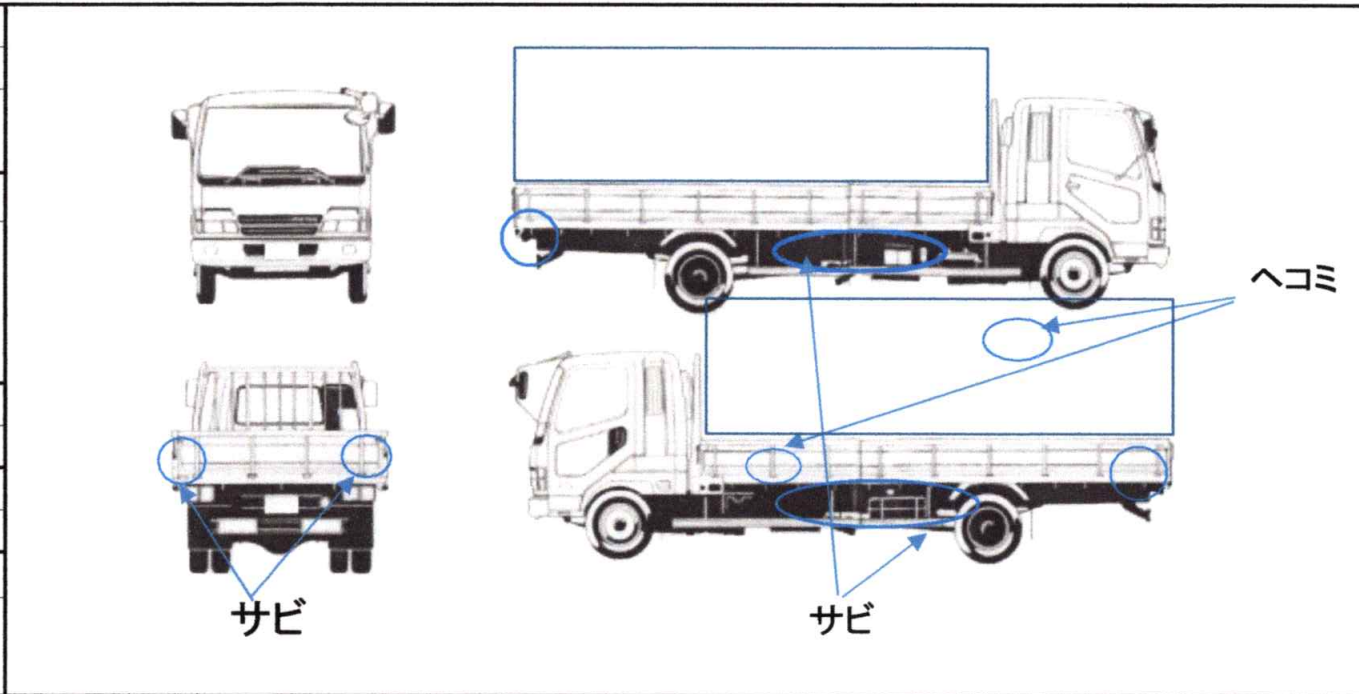
管理番号	車名	初度登録	型式・車体番号	架装形状
EX1909067	いすゞ	H 22.4	PDG - CYJ77W8- **** 714	アルミウイング

前登録ナンバ	車検有効期限	走行距離	積載量	荷台寸法(mm)			出品会社(群馬県)
	抹消	955,432 km	13,300 kg	L	W	H(門)	(株)イクシムジェットジャパン
		如年月	一体別体	9,570	2,400	2,580	

エンジン状態	A B C	AC	良 不良 無	ブレーキ	A	EG	380	ps	T/M	7	速	3	ペダル
--------	-------	----	--------	------	---	----	-----	----	-----	---	---	---	-----

ミッション・デフ(異音、油漏)	キャブ内部	備考
フレーム関係(錆、車体番号等)	ベット 有 無	ヘッドランプ HID ハロゲン
上物メーカー名 年式、型式及状態等	汚れ 小 中 多	補助ブレーキ 2 段
日本トレクス 10W-02127	シート破 有 無	リターダー付
芦森工業 エアロール4列 AR-100	ETC 有 無	
	ラジオ 良 不良	
	バックモタ 有 無	
	カラー 白黒	リサイクル料 ¥13,930
特記、重点確認		

Fガラス		
要交換	良好	飛石有
記録簿	有	無
取説	有	無
メンテノート	有	無
PMマフラ	有	無
証明書	有	無
燃料タンク		
300+200		



タイヤ状態			
1~10、×、欠、で記載			
	1	1	
	1	1	
	1	1	1
	1	1	1
スベア			
F	245/70R19.5		
サイズ			
R			
サイズ	"		

番号 01659

登録識別情報等通知書

自動車登録番号		登録年月日	初度登録年月	車台番号			
群馬 100 は		令和 2年 5月 28日	平成 22年 4月	CYJ77W8-			
車名		型式		原動機の型式			
いすゞ		[012] PDG-CYJ77W8		6UZ1			
所有者の氏名又は名称		株式会社 イクシムジェットジャパン					
所有者の住所		群馬県甘楽郡甘楽町白倉1 [37846]					
自動車の種別	用途	自家用・事業用の別	車体の形状	乗車定員	最大積載量	車両重量	車両総重量
普通	貨物	自家用	バン [021]	2人	1330kg	1155kg	2496kg
総排気量又は定格出力	燃料の種別		型式指定番号	類別区分番号	長さ	幅	高さ
9.83 ^{kw}	軽油				1198 ^{cm}	249 ^{cm}	379 ^{cm}
有効期間の満了する日	令和 2年 3月 31日	前後軸重	前後軸重	前後軸重	前後軸重	前後軸重	前後軸重
		2890 ^{kg}	3070 ^{kg}	2850 ^{kg}	2740 ^{kg}		
備考							
<p>[群馬]、一時抹消登録 使用車種規制 (NOx・PM) 適合。この自動車の使用の本拠はNOx・PM対策地域外です。 速度抑制装置付 [走行距離計表示値] 929,000km (平成31年3月7日) [旧走行距離計表示値] 881,100km (平成30年3月19日)</p> <p>平成13年騒音規制車, 近接排気騒音規制値 99dB [その他検査事項] (920) 燃料タンク 2個 300L 200L 以下余白</p>							

裏面もご覧下さい。



令和 2年 5月 28日

群馬運輸支局長

- 本通知書は、再発行できませんので大切に保管して下さい。
(新規登録、輸出の届出等の際に必要になります。)
- 本通知書の自動車を譲渡するときは、本通知書を譲受人に譲渡して下さい。